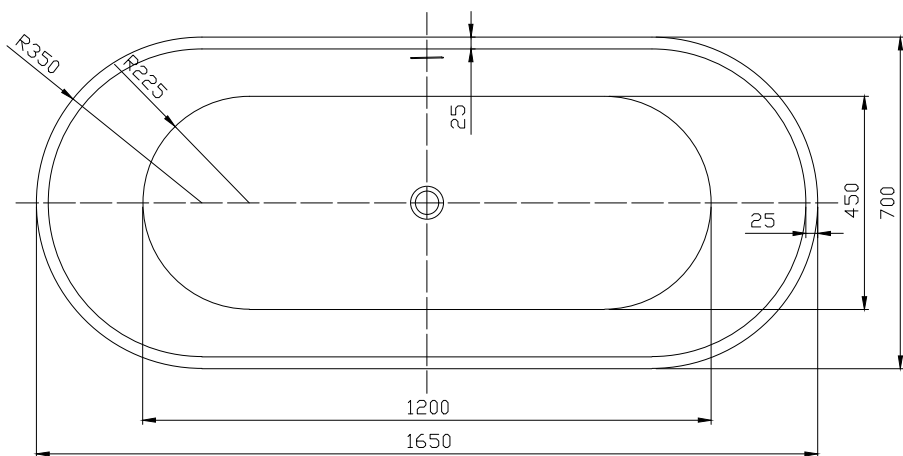
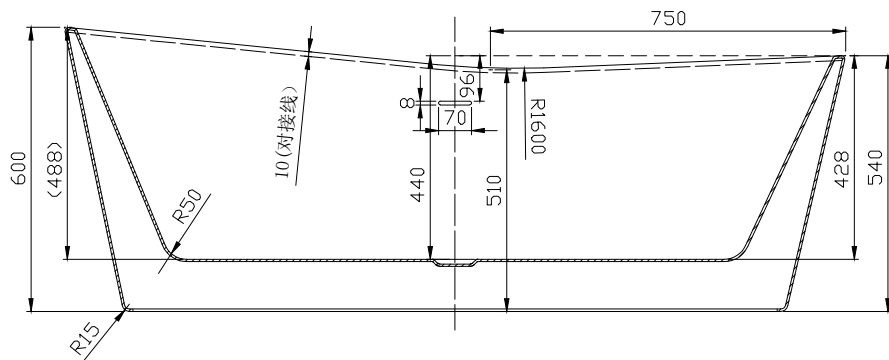
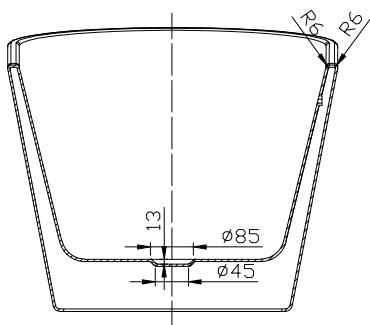
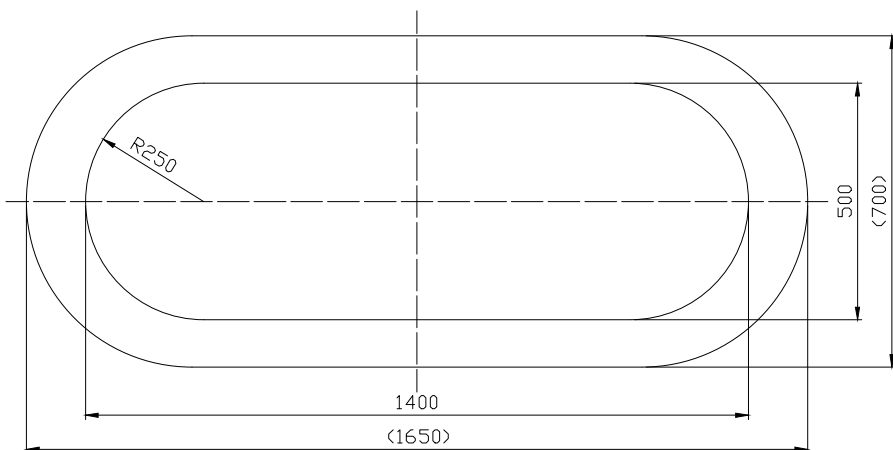


- 备注: 1、图示尺寸为产品尺寸
 2、缸与裙采用无缝对接
 3、根据缸的弧度做一排水槽的玻璃钢模, 结构和做法参照玉石的排水槽



				WD6025 (1650X700X600)				图号	
				材料: 亚克力				物料号	
标记处数	文件号	签名	日期	数量	重量	比例	第	张	
设计		工艺会签					共	张	
制图		标准会签							
校对		批准							
审核		日期		全套共	页	第	页		